

---

## 3. Il campo petrolifero di Villafortuna-Trecate

di Roberto CARRARA

Il giacimento di "Villafortuna-Trecate" è collocato nella porzione di Pianura Padana al confine fra le regioni Lombardia e Piemonte in un territorio compreso fra le provincie di Novara e Milano nei comuni di Trecate, Romentino, Galliate, Turbigio, Boffalora, Robecchetto con Induno, Bernate Ticino. Tale territorio è compreso per più del 50% nel "Parco naturale del Ticino" come illustrato nelle figure 1, 2 e 3.

Il giacimento si presenta in due bacini (*reservoirs*) collocati a livelli di profondità diversi: il bacino superiore è posto alla profondità media di 5.500 metri, mentre il bacino più profondo è collocato alla profondità media di 6.000 metri. Li separa uno strato impermeabile variabile fra 500 e 700 metri.

L'inizio delle perforazioni esplorative risale al 1974-'75 con il pozzo "Turbigo 1" che, pur risultando sterile, dimostrò la presenza di un giacimento profondo di idrocarburi; seguirono nel 1982 e 1983 i pozzi di Gaggiano. La "scoperta" del giacimento risale ufficialmente al 1984, a seguito della perforazione del pozzo "Villafortuna 1" posto a 5 Km SW di Turbigio che, unitamente ai successivi pozzi "Villafortuna 3" e "Turbigo 1" (nuovo pozzo che raggiunse un reservoir differente dal primo) perforati nel 1987, ne confermò le eccellenti potenzialità sia per la qualità del petrolio che per la quantità (il campo erogava nel 1994 più di due milioni di tonnellate anno, con una previsione di 3,2 milioni al 1995, corrispondente a più del 30 %

del totale del greggio estratto in Italia). Fin dall'inizio risultò chiaro che lo sfruttamento del giacimento avrebbe comportato delle particolari difficoltà dovute all'ambiente altamente ostile e aggressivo (altissima profondità, alta pressione e temperatura, alta concentrazione di CO<sub>2</sub> e H<sub>2</sub>S) e alla vulnerabilità ambientale del territorio in cui le operazioni venivano svolte.

### LO SVILUPPO DEL CAMPO PETROLIFERO

Alla prima fase esplorativa fece seguito nel 1988 quella di sviluppo e di messa in produzione del campo. Il piano di sfruttamento prevedeva originariamente 26 postazioni di prelievo (ciascuna delle quali può contenere un numero variabile da 1 a 3 pozzi), delle quali 17 risultano collocate nell'area del Parco naturale del Ticino e precisamente 10 in zona lombarda e 7 in zona piemontese.

I comuni interessati erano otto, dei quali tre in provincia di Novara (Galliate, Romentino, Trecate) con 16 postazioni e cinque in provincia di Milano (Cuggiono, Castano Primo, Robecchetto con Induno, Bernate Ticino, Boffalora sopra Ticino) con 10 postazioni.

Rispetto al piano originario sono state successivamente introdotte variazioni, al fine di escludere interventi nelle zone di tutela primaria (Riserva Naturale Speciale per il parco piemontese e Riserva Integrale per il parco lombardo) e quindi portando la maggior

parte delle postazioni di perforazione all'esterno del parco e *perforando pozzi deviati* (inclinati rispetto alla verticale).

Allo stato attuale le postazioni di perforazione collocate nella parte lombarda del parco sono cinque (Castano 1, Turbigio 1, VF4, TR3, TR18) e un sesto è previsto in comune di Cuggiono (TR14X) e due nella parte piemontese (VF5, TR1) in cui tuttavia numerose postazioni sono collocate ai confini del parco e i pozzi sono perforati con una deviazione che consente loro di raggiungere i reservoir posti al di sotto del parco (TR27D, TR5D, TR20D, TR13D, TR22D).

Alcuni dei pozzi perforati sono risultati sterili (VF5, TR7, Galliate 1, Turbigio 1) o sono stati dismessi a causa di "incidenti" di perforazione (TR3, VF2) o sono chiusi per esaurimento (TR1).

Sono poi stati perforati tre (TR A, TR B, TR C) pozzi profondi 2000 metri per l'iniezione della fase acquosa separata dal greggio estratto; il TRA non è più operativo.

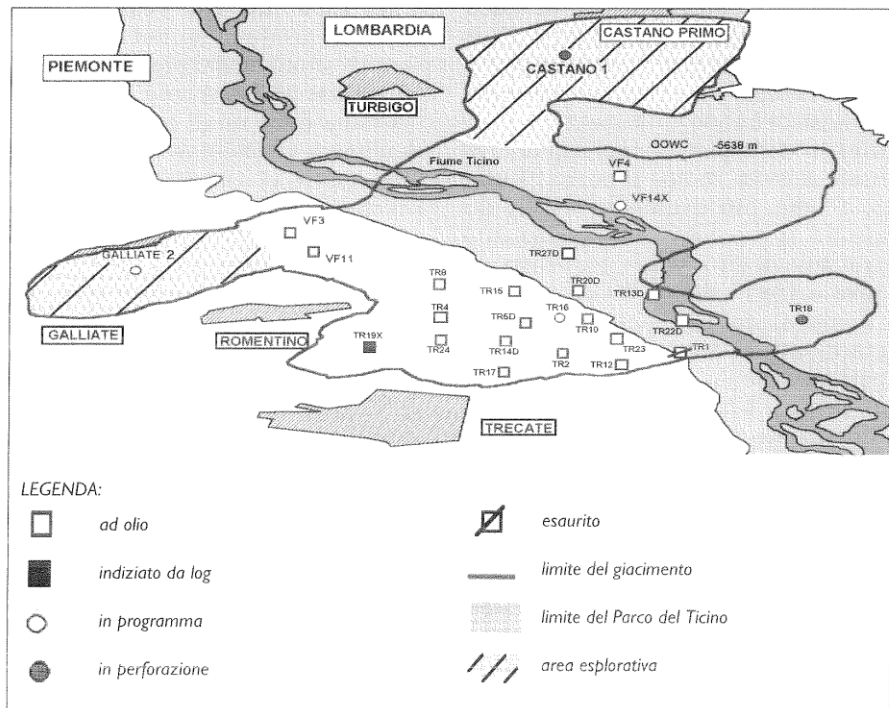
L'inizio della produzione risale al 1988. Alla fine del 1993 risultavano in produzione 18 pozzi. L'eruzione è avvenuta dal pozzo TR24, situato in comune di Trecate.

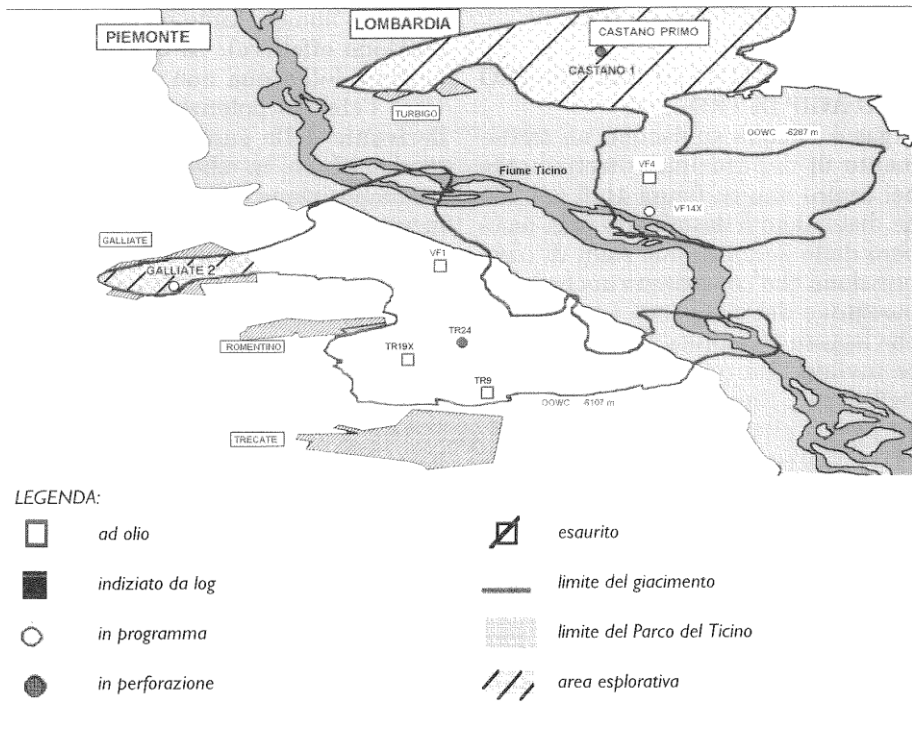
L'olio greggio prodotto dai pozzi viene inviato al "Centro Olio Trecate" (si veda lo schema illustrato dalla figura 4), tramite tre aree satelliti realizzate in corrispondenza dei pozzi Trecate 2, Trecate 4 e Villafortuna 1, rispettivamente nei comuni di Trecate, Romentino e Galliate. Il pozzo Villafortuna 4 è destinato ad area satellite per tutti i pozzi situati in territorio lombardo (attualmente non vi sono altri pozzi in attività).

Nel "Centro Olio Trecate", collocato in località S. Martino del Comune di Trecate, si esegue il primo trattamento di stabilizzazione del greggio estratto dal giacimento al fine di consentirne lo stoccaggio in serbatoi "atmosferici" cioè a pressione ambiente.

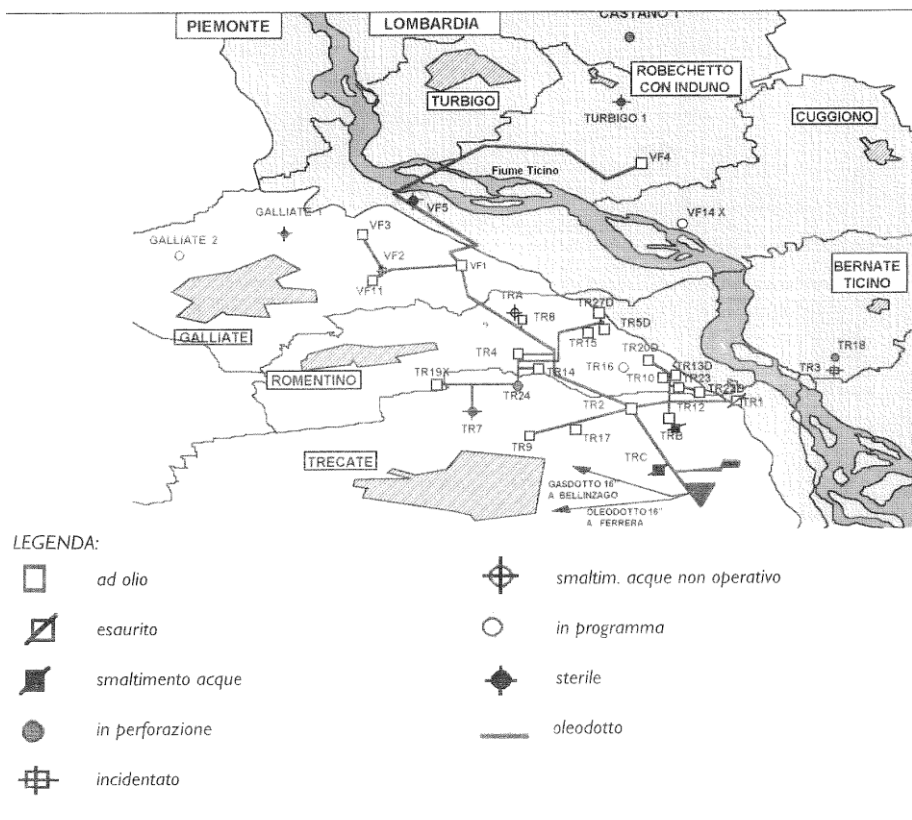
Il trattamento di stabilizzazione consiste nella separazione del petrolio dall'acqua e dai gas che compongono

**FIGURA 1 -**  
Giacimento di  
Trecate  
Villafortuna -  
Mappa del  
reservoir  
superiore con i  
pozzi che lo  
raggiungono.  
Nota: la figura  
non è in scala





**FIGURA 2 -**  
Giacimento di  
Treccate  
Villafortuna -  
Mappa del  
reservoir  
inferiore con i  
pozzi che lo  
raggiungono.  
Nota: La figura  
non è in scala



**FIGURA 3 -**  
Giacimento di  
Treccate  
Villafortuna -  
Schema di  
sviluppo con  
posizione delle  
teste di pozzo e  
della rete di  
raccolta (1994).  
Nota: La figura  
non è in scala

il greggio proveniente dai pozzi.

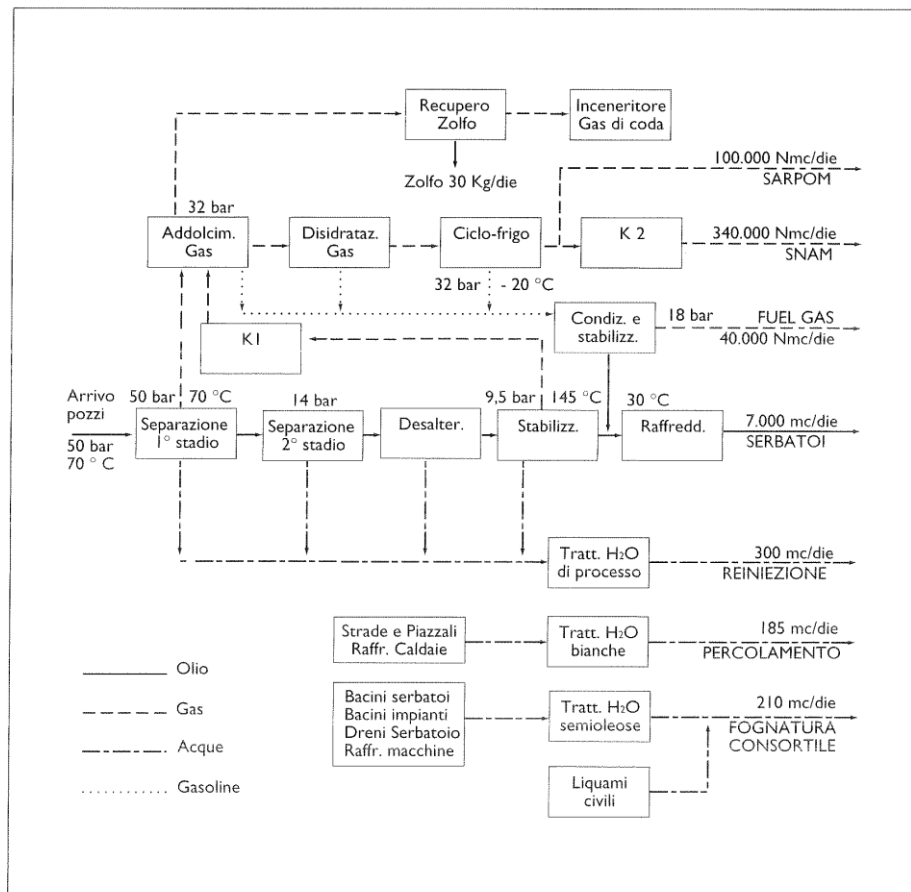
#### SCHEMA A BLOCCHI DEL CENTRO OLIO AGIP DI TRECATE

Il gas e l'acqua subiscono un trattamento di depurazione direttamente nel centro olio (v. figura 4). Il gas viene disidratato e desolfurato (con recupero dello zolfo) in due stadi di compressione che consentono anche la separazione delle frazioni idrocarburi che leggere ("gasoline") prima di essere inviato alla rete SNAM (gasdotto Bellinzago, linea da 16 pollici lunga 17 Km) o alla vicina raffineria SARPOM di Treate. L'acqua, che costituisce il 20% del greggio estratto, viene trattata in un impianto di depurazione e quindi reiniettata nel sottosuolo a 2000 metri di profondità tramite due pozzi nei comuni di Romentino e di Treate (queste erano le scelte di pro-

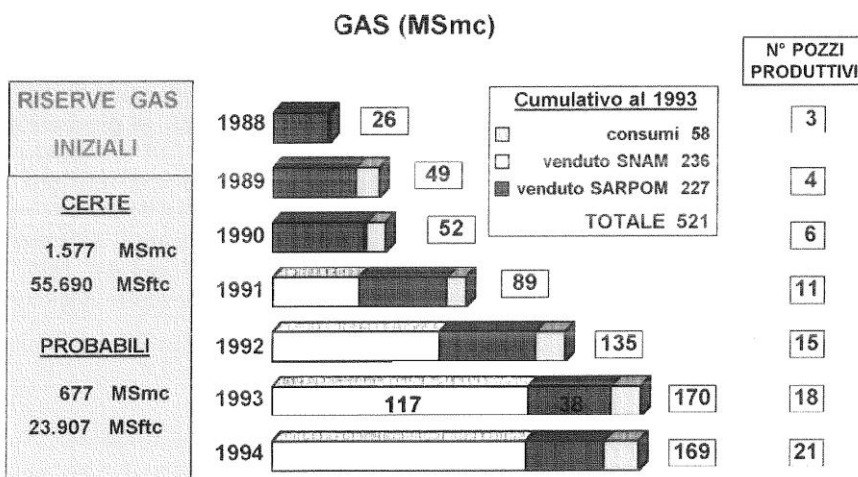
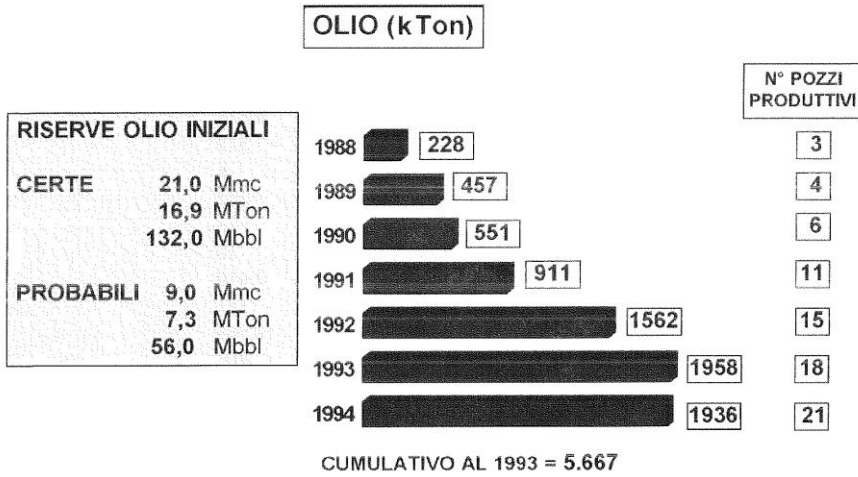
getto ma non ci è noto quale sia la situazione effettiva). La questione del destino dell'acqua non è irrilevante, visto l'elevato potenziale inquinante derivante dalla enorme massa dello scarico idrico. In tabella 1 è riportata la composizione delle acque del giacimento di Villafortuna ricavata da documentazioni fornite da Agip e che si limitano ad evidenziare i componenti responsabili della corrosività (acidi grassi, acido solfidrico e anidride carbonica) mentre le acque sono inoltre saturate degli idrocarburi che compongono il petrolio e che rappresentano la parte più pesante del carico inquinante.

L'olio stabilizzato viene inviato al deposito di Ferrera (PV) connesso alla raffineria AGIP di Sannazzaro dé Burgondi (oleodotto SNAM Ferrera, linea da 16 pollici lunga 47 Km).

**FIGURA 4 -**  
Schema a blocchi del Centro Olio Agip di Treate



**FIGURA 5 -**  
 Giacimento di  
 Trecate  
 Villafortuna -  
 Produzione e  
 riserve di olio e  
 gas



**TABELLA I**  
**COMPOSIZIONE DELLA FASE ACQUOSA DEL GREGGIO ESTRATTO**  
**DAL GIACIMENTO DI TRECATE VILLAFORTUNA**

pH	5,65	
Salinità (mg/l) :	15.000 di cui :	
	Sodio	8.219
	Potassio	373
	Litio	6
	Calcio	237
	Magnesio	17
	Stronzio	10
	Solfati (SO <sub>4</sub> )	2.610
	Silice (SiO <sub>2</sub> )	191
	Cloruri (Cl <sup>-</sup> )	10.965
	Bicarbonati (HCO <sub>3</sub> )	807
	Borati (H <sub>3</sub> BO <sub>3</sub> )	1.629
	Fluoruri (F <sup>-</sup> )	69
	Bromuri (Br <sup>-</sup> )	42
Idrocarburi (mg/l) :	700 di cui :	
	Acetati	585
	Propionati	115
	Butirradi	20

Nel periodo compreso fra il gennaio 1988 e l'ottobre 1991 la produzione del giacimento è stata trattata in un impianto provvisorio realizzato in un'area acquistata da AGIP all'interno del perimetro dello stabilimento SAR-POM.

Il "Centro Olio Trecate" è stato realizzato in due tempi: nell'ottobre 1991 è stato avviata la linea da 4.000 mc/giorno mentre la seconda linea da 10.000 mc/giorno è stata avviata nell'agosto 1992 (parte olio) e febbraio 1993 (parte gas).

Il Comune di Trecate ha rilasciato la concessione edilizia per il centro olio nel luglio 1989, ottenendo da AGIP un contributo forfettario di un miliardo di lire.

Lo sfruttamento del giacimento ha finora (1994) consentito la produzione di più di sette milioni di tonnellate di petrolio e quasi settecento milioni di metricubi di gas. (nella figura 5 si presentano i dati concernenti le produzioni di petrolio e di gas dal 1988 al 1993, nonché le stime delle rispettive riserve).

